

ЛИСТ-1

Реєстраційний № _____

« ____ » _____ 20__ р.

Голові Правління
 ПрАТ «Європейський страховий альянс»
 Воронянській М.В.

Повідомлення Страхувальника про подію з транспортним засобом (ТЗ)

1. Страхувальник (представник)	Назва організації /П.І.Б.:	Іванов Петро Петрович	
	Телефон:	+380951110101	
	Адреса фактичного місцезнаходження:	М.Київ, вул. Ямська 28	
	E-mail:	Ivanov@gmail.com	

2. Забезпечений транспортний засіб	марка, модель	MITSUBISHI PAJERO	
	державний номер	AA0101AA	

3. Потерпіла особа (представник)	Назва організації /П.І.Б.:	Сідоров Іван Іванович		
	Телефон:	+380952232222		
	Адреса фактичного місцезнаходження :	М. Київ, вул. Антоновича, 40		
	E-mail:	sidorov@gmail.com		
	транспортний засіб потерпілої особи	марка, модель	PEUGEOT 301	
державний номер		AA0001AA		
Чи застрахований ТЗ потерпілого по КАСКО?		ТАК <input type="checkbox"/> / НІ <input checked="" type="checkbox"/>	Страхова компанія:	-----

4. Договір страхування (поліс):	серія	АО	Дата укладання	23. 10. 20 19
	№	456890	Страхова сума, грн	130000.00

5. Дата настання події:	Число місяць рік місяць: 03	12. 03. 20 20		
	В період часу	з 15 годин 57 хвилин по 15 годин 59 хвилин		

6. Місце настання події:	місто:	М. Київ		
	вулиця (перехрестя вулиць):	Вул. Антоновича, 50		
	назва автодороги	-----		
	кілометр автодороги	-----		

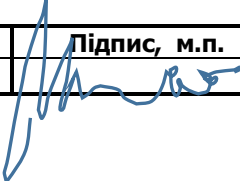
7. Компетентний орган, в який було заявлено про подію	Оформлений Європротокол	ТАК <input type="checkbox"/> / НІ <input checked="" type="checkbox"/>		
	Виклик Національної поліції України	ТАК <input checked="" type="checkbox"/> / НІ <input type="checkbox"/>		
	Виклик інших компетентних органів	ТАК <input type="checkbox"/> / НІ <input checked="" type="checkbox"/>		
	Які саме	-----		

8. ПІБ особи на яку був складений протокол про адмін. правопорушення.	ПІБ:	Іванов Петро Петрович		
	Назва суду:	Голосіївський РС		

8. Очікуваний розмір шкоди (грн.)	невідомо			
--------------------------------------	-----------------	--	--	--

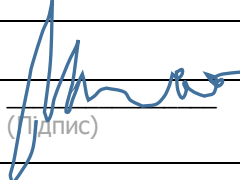
9. Інформація про здійснені взаєморозрахунки між страхувальником та потерпілою особою	ТАК <input type="checkbox"/> / НІ <input checked="" type="checkbox"/>			
---	---	--	--	--

Я, що підписався нижче, заявляю про те, що подана в даному повідомленні інформація (незалежно від того, заповнено його мною особисто або моєю довіреною особою) є повною і правдивою.

Страхувальник (довірена особа)	П.І.Б.	Підпис, м.п.	Дата
	Іванов П.П.		13. 03. 20 20

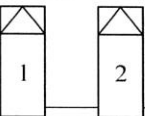
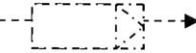
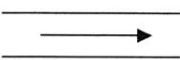
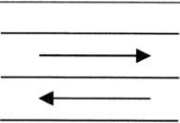
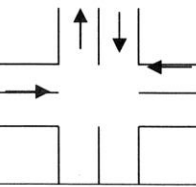

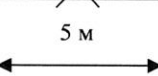
**Пояснення щодо виникнення дорожньо-транспортної пригоди
12. 03. 20 20 в 15 годин 57 хвилин**

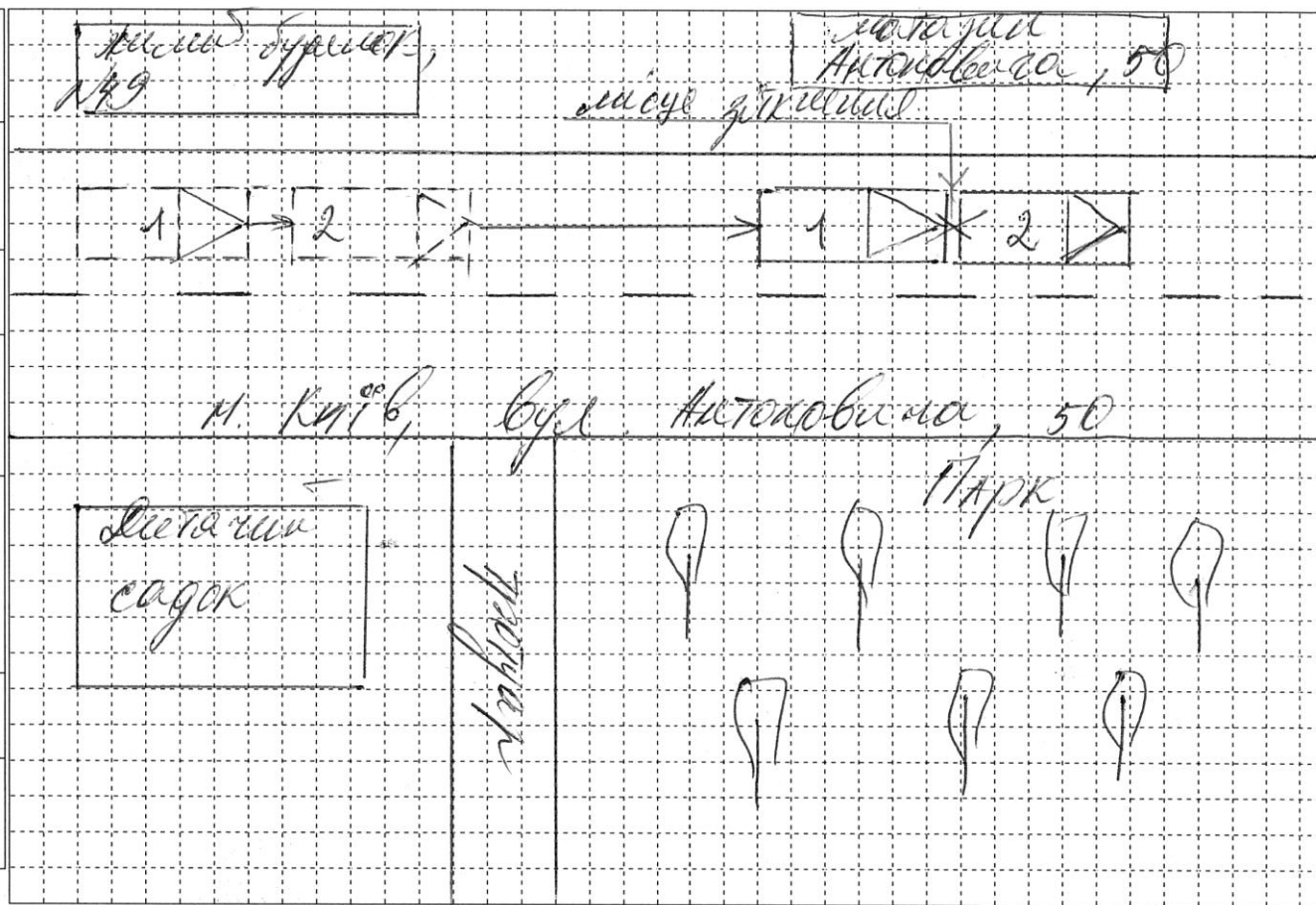
Власник	Іванов Петро Петрович
Водій	Іванов Петро Петрович
Потерпіла особа	-----
ДТП була скоєна на (а/дорозі, перехресті доріг, вулиці, перехресті вулиць, парковці, іншому місці)	М. Київ, вул. Антоновича , 50
Перед даною пригодою автомобіль (рухався прямо по смузі руху, повертав ліворуч, праворуч, розвертався, змінював смугу руху, стояв)	Рухався прямо
Швидкість автомобіля перед ДТП становила, км/год	45
На кого з учасників руху співробітники НПУ склали протокол про адміністративне порушення (ПІБ)	Іванов Петро Петрович
Якщо протокол складено на Вас, чи погодились Ви з його висновками	ТАК <input checked="" type="checkbox"/> / НІ <input type="checkbox"/>
Вважаєте себе винним у скоєнні ДТП	ТАК <input checked="" type="checkbox"/> / НІ <input type="checkbox"/>
<p>Пояснення по ДТП (заповнити відповідно до пояснень, поданих до відповідних органів МВС:</p> <p>Я, Іванов П.П. рухався в м. Києві, по вул. Антоновича на ТЗ MITSUBISHI PAJERO, держ. № AA0101AA, здійснив зіткнення з ТЗ PEGEOT 301, держ. № AA0001AA, який рухався попереду. Поліцію викликали. ТЗ MITSUBISHI PAJERO зазнав пошкодження переднього бамперу. ТЗ PEGEOT зазнав пошкодження заднього бамперу. Схему ДТП, фото з місця події, яка була складена поліцією, відправлю на Viber, електронну пошту страхової компанії.</p> <hr/> <hr/>	

Пояснення надав Іванов П.П. (ПІБ)	 (Підпис)	13. 03. 20 20 (Дата)
---	--	--------------------------------

Умовні позначення:

Лист 3

	Місце знаходження автомобіля після ДТП: 1 – ТЗ Страхувальника 2 – ТЗ іншого учасника ДТП
	Напрямок руху автомобіля до події
	Однополосна дорога з напрямком руху
	Двополосна дорога з напрямком руху
	Перехрестя з напрямком руху
	Пішохід
	Відстань від об'єкту прив'язки до інших об'єктів



* При зображенні схеми ДТП потрібна прив'язка ТЗ до певного об'єкта:
 - відносно стійкого орієнтира (різні споруди (будинки, магазини і т.д.);
 - елементи проїзної частини (дорожні знаки, розмітка, електроопори, межі перехрестя);
 - позначити місце зіткнення або наїзду () . ×

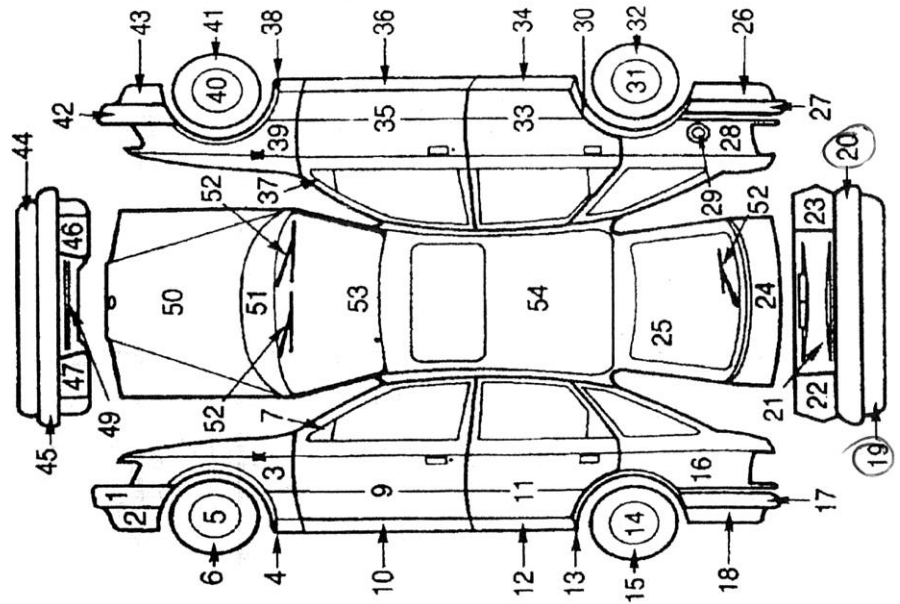
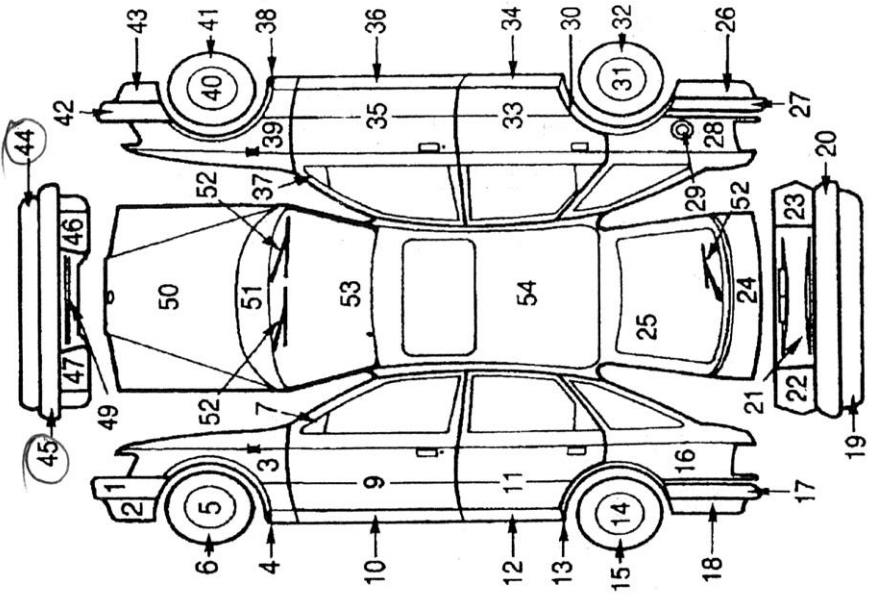
1-й учасник ДТП: автомобіль Мітсубіші ПАЖЕРО, АН 0401 НА
 марка, держ.№

2-й учасник ДТП: автомобіль РЕУДЖЕОТ 301, держ.№ НА 0001 НА
 марка, держ.№

Підпис, дата 19.03.2020

Mitsubishi Pajero

Peugeot 301



Пошкодження кузова, що не відносяться до даного ДТП (перелічити, вказати характер)

Відсутні

Пошкодження кузова, що не відносяться до даного ДТП (перелічити, вказати характер)

Відсутні

Підпис, дата

19.03.20.